



Power & Free

Die Erfolgskette Power & Free

- ▷ 1 Robust, kraftvoll und auch höchsten Anforderungen gewachsen: Wenn Sie diese Ansprüche an ein Fördersystem stellen, dann ist Power & Free (P&F) von Schierholz genau die richtige Lösung für Ihren Materialfluss.

Das Power & Free-Prinzip

Schierholz P&F bietet ein Optimum an Flexibilität. Stückgutförderer bewegen eine Nutzlast an einem Laufwerk in einer Schiene mittels einer geschlossenen, umlaufenden Zugkette. Laufwerk und Zugkette sind über ein Klinkensystem formschlüssig miteinander verbunden. Über Weichen und Kettenwechsel können die Laufwerke die Kettenkreise wechseln und Förderströme vereinzelt oder zusammengeführt werden. Durch Stoppereinheiten lassen sich die Laufwerke von der Förderkette trennen und Speicherbereiche, Auf- und Abgabestellen oder Handhabungsplätze schaffen – flexibler geht es nicht!

▷ 2

Für allerhöchste Anforderungen in jeder Umgebung

Selbst unter extremen Umfeldbedingungen haben sich Schierholz P&F-Anlagen bestens bewährt: Steigungen und Gefälle bis zu 90° sind kein Problem. Unsere P&F-Baureihen überzeugen durch ihre besondere Robustheit gerade in Bezug auf Temperaturbeständigkeit und Medienverträglichkeit. Denn hohe Temperaturen, Schmutz, Feuchtigkeit, aggressive Atmosphäre und Explosionsgefahr – das alles ist für Schierholz P&F kein Hindernis. Dank dieser hervorragenden Eigenschaften lassen sich P&F-Anlagen in allen Bereichen der Oberflächentechnik, wie in Strahlkabinen, in der Pulverbeschichtung, im Nasslackauftrag oder im Ofenbereich, einsetzen. In der Edelstahlausführung ist das System sogar in der Lebensmittelindustrie einsetzbar.

▷ 3

Mehr Freiräume für Ihren Materialfluss

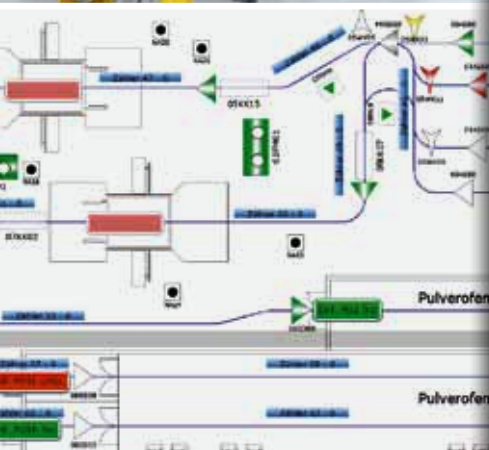
Schierholz P&F bietet Ihnen gleich zwei große Vorteile, denn es ist in Ihrem Materialfluss verbindendes und gestaltendes Element zugleich! Zum einen verbindet das System Produktion, Montage, gegebenenfalls eine Oberflächentechnik und den Versand. Zum anderen bietet es die Möglichkeit, kostengünstig Puffer zwischen den einzelnen Produktionsabläufen zu schaffen: Mit Trag- und Führungsrollen stützt sich die Kardangelnkette auf der Schieneninnenseite ab und folgt dadurch nahezu beliebigen Bogenkombinationen. Es entstehen raumgängige Bahnverläufe, mit denen fast jeder Förderweg erschlossen werden kann. So eröffnet Schierholz P&F neue Gestaltungsfreiräume innerhalb Ihrer Fertigungsabläufe und Prozessabfolgen.

▷ 4

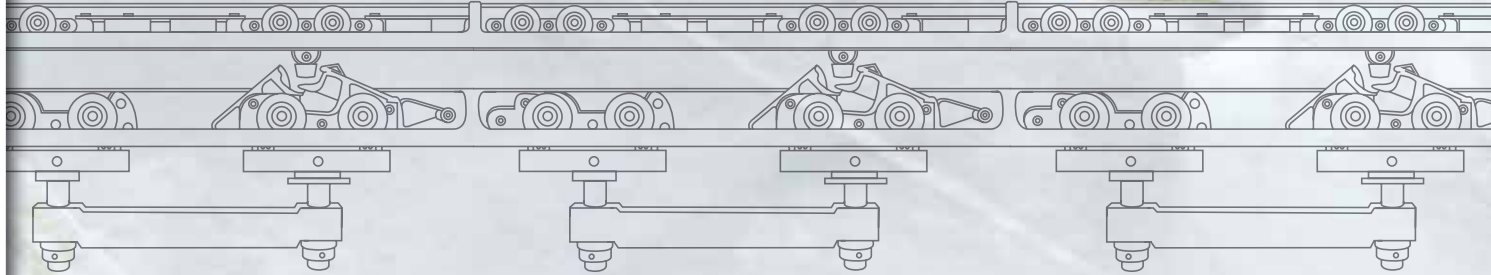
Zuverlässig und Langlebig

Bei Anlagen, die weltweit im Einsatz sind, und einer Anlagenlebensdauer von über 20 Jahren ist die absolute Zuverlässigkeit jedes einzelnen Bauteils für uns eine absolute Herzensangelegenheit. Profitieren Sie von unseren Dauertests und Bauteilprüfungen, denn so wird Ihnen die Langlebigkeit des Systems gleich mitgeliefert!

▷ 5



- 1 ▷ P&F-Vertikalumsetzer als 3-D-Konstruktionsmodell: geführter Hubschlitten mit Schleppwerk zur Verbindung zweier Fördererbenen.
- 2 ▷ Steuerungstechnik, made by Schierholz: Konstruktion und Fertigung aller zur Förderanlage gehörenden Steuerungseinheiten sowie Erstellung und Inbetriebsetzung der erforderlichen Software.
- 3 ▷ Vertikalumsetzer: Beispiel einer Wartungsplattform zur besseren Erreichbarkeit der Funktionsbaugruppen der Antriebseinheit.
- 4 ▷ Visualisierung: grafische Darstellung vielfältiger Informationen der Schierholz P&F-Anlage und gegebenenfalls der angrenzenden Systemtechnik zur Steuerung und Störungsanalyse.
- 5 ▷ Ungeführter Vertikalumsetzer mit Kettenzug: manuelle Hubsteuerung der Auf- und Abgabe in Kombination mit einer Zackentraverse am Laufwerk für ein breites Fördergutspektrum.
- 6 ▷ Schierholz P&F in der Oberflächentechnik: im Vordergrund eine manuelle Aufgabe für Schweißbaugruppen, im Hintergrund die Einfahrt zur Strahlkabine vor der Seitenwand einer Vorbehandlung.



Power & Free Auf einen Blick

▷ Bewährt auch unter extremen Bedingungen

Die optimale Lösung auch für „harte Einsätze“: besonders robust in Bezug auf Temperaturbeständigkeit und Medienverträglichkeit. Ideal für alle Bereiche der Oberflächentechnik und im Ofenbereich. In der Edelstahlausführung auch für Einsätze in der Lebensmittelindustrie geeignet.

▷ Flexibilität schafft neue Gestaltungsfreiräume

Als verbindendes Element zwischen Produktion, Oberflächentechnik und Versand. Erschließt durch raumgängige Bahnverläufe nahezu jeden Förderweg und schafft so kostengünstig Puffer zwischen einzelnen Produktionsabläufen. Es entstehen neue Gestaltungsspielräume innerhalb Ihrer Prozessabfolgen.

▷ Steigstrecken bis zu 90°

Selbst Steigungen und Gefälle bis zu 90° sind kein Problem.

▷ Langlebig und zuverlässig

Langlebigkeit wird durch die Dauertests und Bauteilprüfungen von Schierholz gleich mitgeliefert.

